

# Domekt R 200 V

(Domekt REGO 200V)

Maksimalus įrenginio našumas, m <sup>3</sup> /h	258
Šilumos ir garso izoliacijos storis, mm	25
Masė, kg	42
Maitinimas, V	1~230
Maksimalus srovės stiprumas, A	HE 4,7 / HW 1,5
Šilumos atgavimo šiluminis naudingumas, %	82
Atskaitos srautas, m <sup>3</sup> /s	0,05
Atskaitos slėgio skirtumas, Pa	50
Savitoji įėjimo galia SPI, W/(m <sup>3</sup> /h)	0,34
Oro filtrų matmenys BxHxL, mm	285x130x46-M5
Ventiliatoriaus pavaros elektrinė įėjimo galia atskaitos taške, W	27
Ventiliatoriaus pavaros elektrinė įėjimo galia esant didžiausiam srautui, W	66
Oro šildytuvo galia, kW / Δt, °C	0,8 / 12,3
Valdymo pultas	KOMFOVENT C4 / C4.1



## Akustinės charakteristikos

**Suminis A sverties garso galios lygis L<sub>WA</sub>, dB(A) atskaitos srautui**

Iš lauko imamas oras	53
Į patalpą tiekiamas oras	66
Iš patalpų šalinamas oras	51
Į lauką išmetamas oras	66
Korpusas	43

**Suminis A sverties garso slėgio lygis L<sub>PA</sub>, dB(A) 10 m<sup>2</sup> ploto gerai garsą sugeriančioje patalpoje, 3 m atstumu nuo korpuso**

Į aplinką	33
-----------	----

## Šiluminis naudingumas

Lauke, °C	Žiema					Vasara
	-23	-15	-10	-5	0	30
Po šilumokaičio*, °C	11,6	13,5	14,6	15,8	16,9	23,8

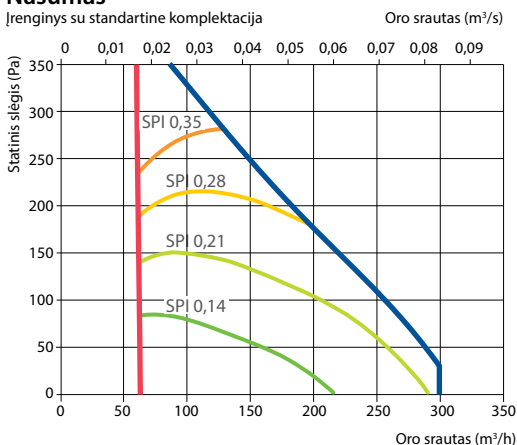
\* patalpos temperatūra +22°C, 20% santykinė drėgmė

## Vandeninis kanalinis oro šildytuvas (DH)\*\*

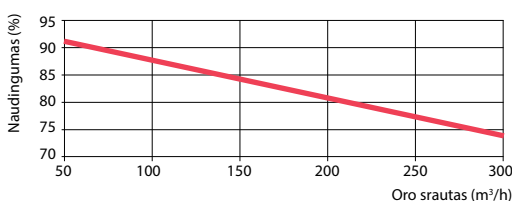
	Žiema			
	90/70	80/60	70/50	60/40
Vandens temperatūra į/iš, °C	90/70	80/60	70/50	60/40
Galios, kW	0,9	0,9	0,9	0,9
Vandens srautas, dm <sup>3</sup> /h	40	40	39	39
Slėgio kritimas, kPa	1	1	1	1
Temperatūra prieš/už, °C	11,6/22			
Maksimali galia, kW	2,4	1,9	1,5	1,0
Pajungimas, "	½			
Matmenys, mm	335x295x270			
Modelis	DH-125			

\*\* užsakoma papildomai

## Našumas

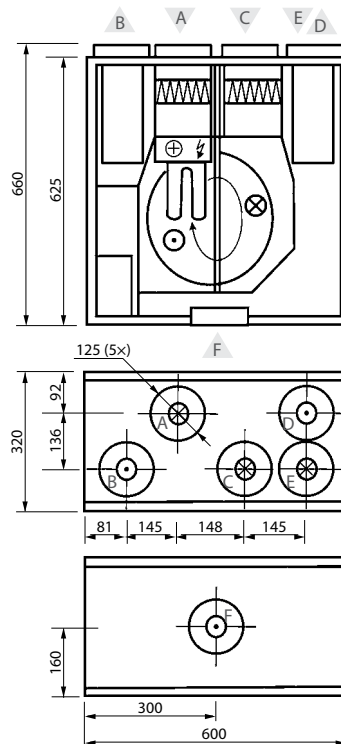


## Šiluminis naudingumas

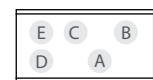


Remiantis Ecodesign 1254/2014 patalpos ir lauko ΔT=13°C.

Kairinis (L1)



Dešinysis (R1)



- A iš lauko imamas oras
- B į patalpą tiekiamas oras
- C iš patalpų šalinamas oras
- D į lauką išmetamas oras
- E papildomo ištraukimo jungimas (apylanka – ištraukimas be regeneracijos)
- F virtualinio gaubto jungimas (apylanka – ištraukimas be regeneracijos)